

Vodní lázeň elektrická GN 2/1 - 200 s podstavbou

Model	Sap kód	00018728
BM 90/80 E	Skupina artiklů	Vaříče těstovin a vodní lázně



- Typ výpusti: Na čelní panel
- Výpust': Ano
- Výpust s bezpečnostní pojistkou: Ano
- Materiál: AISI 304 vrchní deska, AISI 430 opláštění
- Stupeň krytí ovládacích prvků: IPX4
- Maximální teplota zařízení [°C]: 90

Sap kód	00018728	Příkon elektrický [kW]	3.200
Šířka netto [mm]	800	Napájení	230 V / 1N - 50 Hz
Hloubka netto [mm]	900	Počet GN / EN zařízení	1
Výška netto [mm]	900	Velikost GN / EN zařízení [mm]	GN 2/1
Hmotnost netto [kg]	49.00	Hloubka GN zařízení [mm]	200

Technický list

Technický výkres



Vodní lázeň elektrická GN 2/1 - 200 s podstavbou

Model

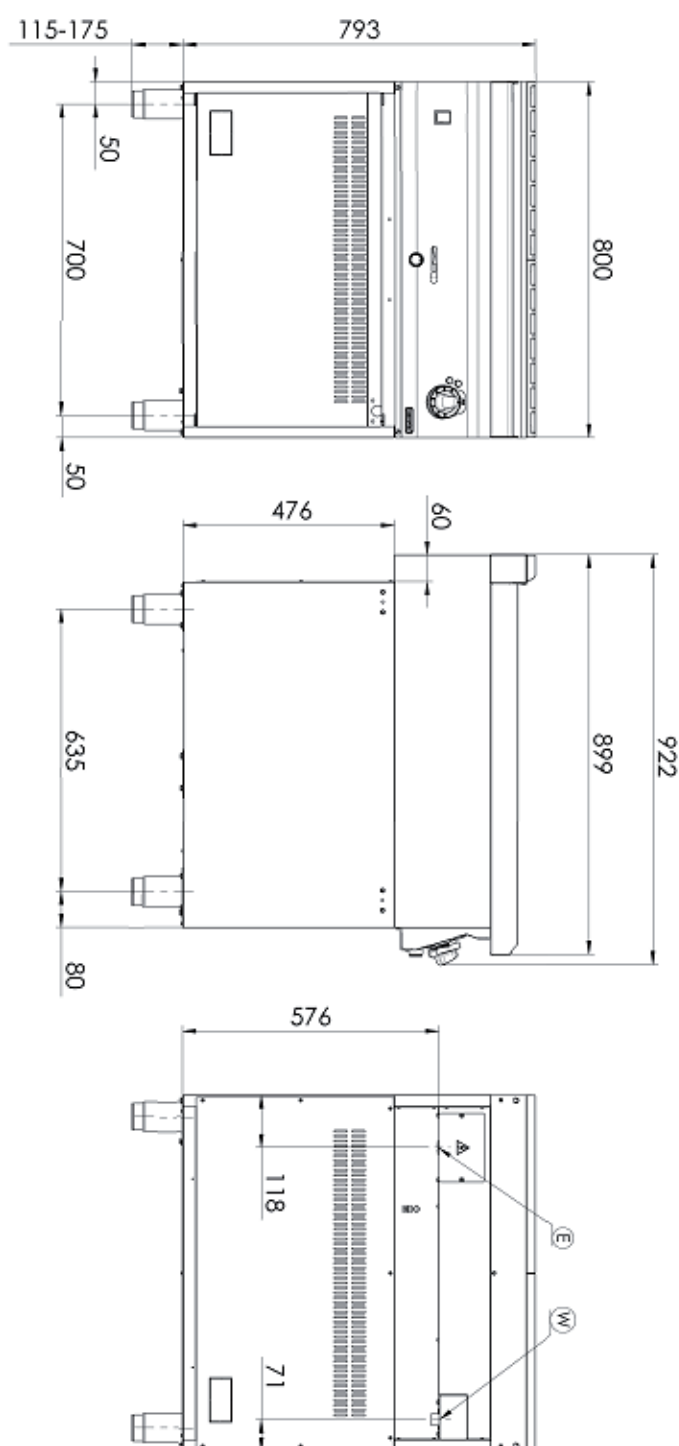
Sap kód

00018728

BM 90/80 E

Skupina artiklů

Vařiče těstovin a vodní lázně



Vodní lázeň elektrická GN 2/1 - 200 s podstavbou

Model	Sap kód	00018728
BM 90/80 E	Skupina artiklů	Vařiče těstovin a vodní lázně

1. Sap kód:

00018728

2. Šířka netto [mm]:

800

3. Hloubka netto [mm]:

900

4. Výška netto [mm]:

900

5. Hmotnost netto [kg]:

49.00

6. Šířka brutto [mm]:

860

7. Hloubka brutto [mm]:

990

8. Výška brutto [mm]:

1185

9. Hmotnost brutto [kg]:

63.00

10. Typ spotřebiče:

Elektrické zařízení

11. Konstruční typ zařízení:

S podstavbou

12. Příkon elektrický [kW]:

3.200

13. Napájení:

230 V / 1N - 50 Hz

14. Stupeň krytí ovládacích prvků:

IPX4

15. Vnější barva zařízení:

Nerezové

16. Materiál:

AISI 304 vrchní deska, AISI 430 opláštění

17. Kontrolky:

chodu a nahřátí

18. Typ vrchní desky:

Prolisovaná - komfortní údržba čištění

19. Materiál vrchní desky:

AISI 304

20. Tloušťka vrchní desky [mm]:

1.50

21. Maximální teplota zařízení [°C]:

90

22. Minimální teplota zařízení [°C]:

30

23. Bezpečnostní prvky:bezpečnostní pojistka proti samovolnému vypouštění
pojistný termostat**24. Nastavitelné nožičky:**

Ano

25. Počet van:

1

26. Materiál vany:

AISI 304 - vysokojakostní nerez

27. Typ výpusti:

Na čelní panel

28. Výpust:

Ano

Vodní lázeň elektrická GN 2/1 - 200 s podstavbou

Model	Sap kód	00018728
BM 90/80 E	Skupina artiklů	Vařiče těstovin a vodní lázně

29. Výpust s bezpečnostní pojistkou:

Ano

31. Velikost GN / EN zařízení [mm]:

GN 2/1

30. Počet GN / EN zařízení:

1

32. Hloubka GN zařízení [mm]:

200